



**JUST COFFEE  
2IN1 FİLTRE KAHVE VE  
ÇAY DEMLEME MAKİNESİ**

**KULLANIM KILAVUZU VE  
GARANTİ BELGESİ**



Müşteri Hizmetleri  
0850 252 55 72



[www.karaca.com](http://www.karaca.com)



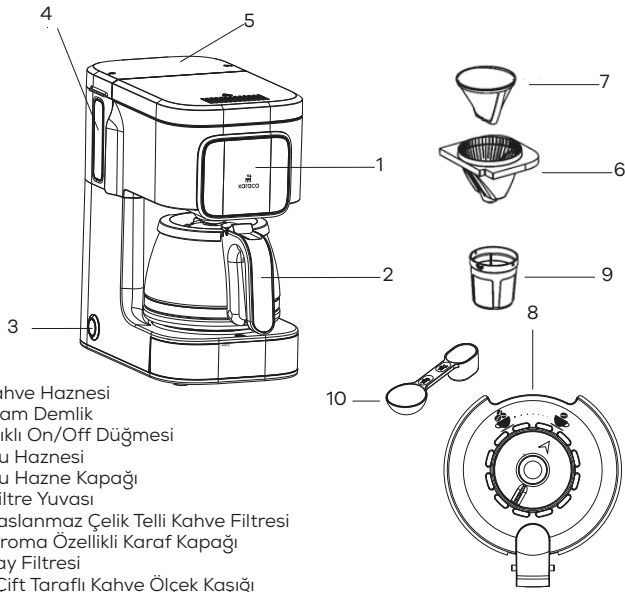
Cihazı kullanmadan önce bu önemli bilgileri dikkatlice okuyunuz ve gelecekte başvurmak üzere saklayınız.

## **Genel Güvenlik**

- Cihazı ev dışında kullanmayınız. Eysel kullanım için tasarlanmıştır.
- Cihazı her zaman topraklı prizde kullanınız.
- Cihazı ve şebeke kablosunu suya daldırmayınız. Su ile temas ettirmeyiniz.
- Cihaz, 8 yaş ve üzeri çocuklar ve fiziksel, algısal ve zihinsel yetenekleri azalmış veya tecrübe ve bilgi eksikliği olan kişiler tarafından gözetim altında veya cihazın güvenli bir şekilde kullanımına ve karşılaşılan ilgili tehlikelerin anlaşılmasına dair talimat verilirse kullanılabilir. Çocuklar cihazla oynamamalıdır.
- Cihazı her hangi bir ısı kaynağının yanında veya yakınında kullanmayınız.
- Cihazı hasarlı şebeke kablosu ile çalıştırmayınız yetkili servise başvurunuz. Cihazınızı belirtilenen gerilim aralıklarında kullanınız daha düşük veya daha yüksek gerilim değerinde kullanmak cihazınıza hasar verecektir.
- Cihazı daima düz ve kuru zeminde kullanınız.
- Cihazı buhar kaynaklarından uzak tutunuz ve aşırı buharlı ortamlarda kullanmamaya özen gösteriniz.
- Filtre kahve su haznesi içerisine sudan başka hiçbir madde koymayınız.
- Cihazınızın su deposuna kesinlikle sıcak veya kaynar su koymayınız.
- Cihazınızın ısıtıcı yüzeylerine elinizi değdirmeyiniz.
- Filtre kahve veya çay demlerken demleme bitmeden kapağı açmaya çalışmayınız.
- Demleme esnasında fiskiyeyi yerinden çıkartmaya çalışmayınız.
- Filtre kahve cihazınızı kendi demliğinden başka demlik ile kullanmayınız.
- Cihazı kullandıktan sonra açma-kapama düğmesinden kapatınız. Açık bırakmamaya özen gösteriniz.
- Cihazı kullanmadığınız zamanlarda ve özellikle temizlerken, fişini prizden çıkarınız ve temizlemeden önce iyice soğuduğundan emin olunuz.
- Filtre kahve fonksiyonunda su kaynarken çıkan buhardan elinizi koruyunuz ve çocukların kullanmasına izin vermeyiniz..
- Cihazınızın filtre yuvasına, öğütülmüş kahve dışında KESİNLİKLE bir şey koymayınız.

- Üretim teknolojisinden dolayı ilk kullanımda cihazın ısıtıcısında buhar ve koku olabilir. Bu durum cihaz için normaldir. Birkaç kullanımdan sonra düzelecektir.
- Bu cihazın, aşağıda belirtilen yerler gibi ev ve benzeri yerlerde kullanılması amaçlanır:
  - Dükkanlarda, bürolarda ve diğer çalışma ortamlarındaki mutfak alanları,
  - Çiftlik evleri,
  - Müşteriler tarafından motellerde, otellerde yerler ve diğer mesken tipi çevreler,
  - Yatma yerleri ve kahvaltı yapılan ortamlar.
- Kullanımdan sonra ısıtıcı yüzeyin tam olarak soğuduğundan emin olmadan kesinlikle hiçbir şekilde temas (temas) etmeyiniz. Temizlik yaparken ısıtıcı yüzeyin soğuduğundan kesinlikle emin olunuz.
- İletkenlerin üzerine herhangi bir şekilde sıvı dökülmemesi gerekmektedir. Temizlik esnasında iletken kısımların kesinlikle yıkanmaması gerekmektedir aksi takdirde cihazınız zarar görebilir.

### Cihazın Teknik Özellikleri



## **Teknik Veriler**

Gerilim: 220-240V AC, 50/60Hz

Güç: 650W

Su tankı hacmi max.: 750 ml

Filtre Kahve Kapasitesi: Max 5 ölçek kahve, 5 fincan (150 ml)

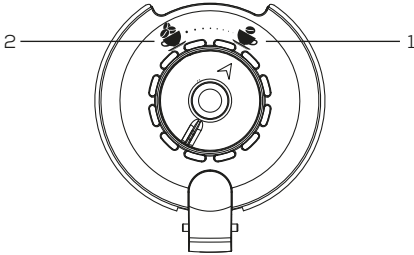
Ürünün üzerinde bulunan işaretlemelerde veya ürünle birlikte verilen diğer basılı dökümanlarda beyan edilen değerler, ilgili standartlara göre laboratuvar ortamında elde edilen değerlerdir. Bu değerler, ürünün kullanım ve ortam şartlarına göre değişebilir.

## **Filtre Kahve Demleme ve Kullanım Uyarıları**

Cihazınızın dik konumda ve dengeli, düz, temiz, kuru ve kaymayan bir yüzeyde durduğundan emin olunuz.

- Cihazınız filtre kahve ve Çay demlemek için tasarlanmış bir cihazdır.
- İlk kullanımdan önce cihazınızı kahve ekmeden sadece su ile 3 kez çalıştırınız.
- Su haznesi ve filtre kapağını açınız ve haznenin içerisine suyu doldurunuz. Su deposuna hazırlamak istediğiniz kahve sayısını belirten seviye çizgisine kadar taze ve temiz su ile doldurunuz.
- Haznenin su seviyesi üzerinde belirtilen maksimum su miktarını aşmayınız. (max su seviyesi 750 ml)
- Filtrenin içerisine çekilmiş kahve ekleyiniz ve genel olarak, her fincan için bir silme ölçek kahve kullanınız. (örneğin 4 fincan kahve hazırlamak için 4 ölçek filtre kahve).
- Su haznesi ve filtre kapağını kapatınız.
- Cam demliği ısıtıcı plakası üzerine yerleştiriniz.
- Cihazın şebeke kablosunu prize takınız.
- Açma kapama düğmesine basınız. Cihazınız otomatik olarak kahve demleme işlemini başlatacaktır.
- Çalışma esnasında, çıkan buhardan elinizi koruyunuz.
- Filtre kahve demleme işlemi tamamlandığında, cam demlikteki kahvenizi dilediğiniz şekilde servis edebilirsiniz.
- Cihazınızı kapatmadığınız taktir de, ısıtıcı plaka yüzeyinde kalan cam demliğiniz sıcak kalmaya devam edecektir.
- Açma/kapama düğmesinden cihazı kapatınız.
- Cihazın şebeke kablosunu prizden çıkarınız.

## Filtre Kahve Aroma Özelliđi



Demlik üzerinde bulunan aromalandırma mekanizması ile kahvenizin lezzetini arttırabilirsiniz. Aroma özelliđini kullanmak için ok yönünü "1" konumundan "2" konumuna getirebilirsiniz.

### Çay Demleme ve Kullanım Uyarıları

- Cihazınızı aynı zamanda çay/bitki çayı demlemek için de kullanabilirsiniz.
- İlk kullanımdan önce cihazınızı çay/kahve eklemeyen sadece su ile 3 kez çalıştırınız.
- Su haznesi ve filtre kapađını açınız. Haznenin içerisine hazırlamak istediđiniz bardak sayısı kadar çizgi seviyesine su doldurunuz.
- Demlik içerisine çay filtresini yerleřtiriniz ve tercih ettiđiniz miktarda çay/bitki çayı ilave ediniz.
- Açma kapama düđmesine basınız. Cihazınız otomatik olarak çay demleme işlemini başlatacaktır.
- Çalışma esnasında, çıkan buhardan elinizi koruyunuz.
- Çay demleme işlemi tamamlandıđında, cam demlikteki çayınızı dilediđiniz şekilde servis edebilirsiniz.
- Cihazınızı kapatmadıđınız takdirde, ısıtıcı plaka yüzeyinde kalan cam demliđiniz sıcak kalmaya devam edecektir.
- Açma/kapama düđmesinden cihazı kapatınız.
- Cihazın řebeke kablosunu prizden çıkarınız.

## **Temizlik ve Bakım**

- Temizlemeden önce cihazınızın açma/kapama düğmesini mutlaka kapatınız, şebeke kablosunu mutlaka prizden çekiniz ve cihazınızın soğumasını bekleyiniz.
- Isıtıcı plaka yüzeyi soğumadan el ile temasta bulunmayınız.
- Filtre kahve makinenizin cam sürahisini, filtresini ve filtre yuvasını elde yıkayabilirsiniz. Diğer parçalarını KESİNLİKLE suya daldırarak veya bulaşık makinesinde yıkamayınız.
- Cihazınızın hiçbir aksesuarını sert ve kimyasal temizleyiciler (çamaşır suyu, tuz ruhu vb.) kullanarak temizlemeyiniz.
- Isıtıcı plaka yüzeyini nemli ve temiz bir bez ile temizleyiniz.

## **Önemli uyarılar:**

- Proses ile elde edilmiş suları kullanmayınız. Kaynak sularını kullanmayı tercih ediniz.
- Cihazınızın 4°C'nin altında çalışması durumunda su deposunda bulunan su donacağından dolayı ürününüz çalışmayacaktır.
- Cihazın kullanım yerini değiştirirken üründe su kalmadığından emin olunuz. Su deposunu dikkatlice boşaltınız.
- Cam demlik cihazın yuvasındayken ürünü taşımayınız. Cam demlik yere düşmesi durumunda zarar görebilir.

## **Servis Çağırmadan Önce Yapılması Gereken İşlemler**

- Öncelikle cihazın şebeke kablosunu prize takıp takmadığınızı kontrol ediniz.
- Cihazın şebeke kablosunda bir kopukluk olup olmadığını kontrol ediniz.
- Su deposunda su olup olmadığını kontrol ediniz.

**DİKKAT! ŞEBEKE KABLOSU HASARLANDIĞINDA BU KORDON YETKİLİ SERVİS TARAFINDAN DEĞİŞTİRİLMELİDİR.**

**UYARI:** Makineniz fabrika kalite kontrolü esnasında su ile test edilmiş ve kusursuz çalıştığından emin olunmuştur. Test aşaması sonrasında bir miktar su kalmış olması normaldir. Makinenizin yeni ve daha önce kullanılmamış olduğu garantimiz altındadır

Kullanım ömrü 7 yıl.

### **Taşıma ve Nakliye Sırasında Dikkat Edilecek Hususlar**

- Taşıma ve nakliye sırasında cihazınızın aksamlarına zarar gelmemesi için orijinal kutusunda bulundurulmalıdır.
- Taşıma sırasında cihazı normal konumunda tutunuz.
- Cihazınız nakliye esnasında düşürmeyiniz ve darbelere karşı koruyunuz.
- Cihazın müşteriye tesliminden sonra taşıma sırasında oluşan arızalar ve hasarlar garanti kapsamına girmez.

### **AEEE Yönetmeliğine Uygundur.**

### **WEEE**

Bu cihaz WEEE direktiflerine uygun olarak geri dönüşümü olan parçalardan oluştuğu için çöpe atılmaması gerekmektedir. Lütfen bu cihazın geri dönüşümünü sağlamak için en yakın toplama merkezine başvurunuz.



### **Üretici / İthalatçı Firma:**

Karaca Züccaciye Ticaret ve Sanayi A.Ş.  
Cumhuriyet Mahallesi Yeni Yol 1 Sk. Now Bomontı Apt. No: 2/12  
Şişli/İstanbul, TURKEY



**karaca®**

**YETKİLİ SERVİSLER**

QR Kodu okutarak  
Yetkili Servislerimize ulaşabilirsiniz.



Müşteri Hizmetleri: 0850 252 55 72

Yetkili Servislerimiz için;  
[www.karaca.com](http://www.karaca.com)



## JUST COFFEE

### GARANTİ ŞARTLARI

#### GARANTİNİN GEÇERLİLİK KOŞULLARI VE KAPSAMI

- 1- Garanti süresi İKİ YIL olup garantiden yararlanmak için Garanti Belgesinin ibrazı şart olduğundan, iş bu Garanti Belgesi garanti süresince saklanmalıdır.
- 2- Garanti süresi, taraflarla varılacak mutabakat ve şartlar gereği 2 yıldan fazla süreler için uzatılabilir. (2-5 yıl gibi)
- 3- Sağlanan garanti süresi içinde meydana gelecek anlaşmazlıklarda fatura tarihi dikkate alınacağından onaylı Garanti Belgesi ile faturası veya fotokopisinin ibraz edilmesi şarttır.
- 4- Fatura ve garanti belgesi üzerinde herhangi bir tahribat yapıldığında cihazın üzerindeki orijinal seri numarası kaldırıldığında ya da tahrip edildiğinin tespitinde garanti geçersiz sayılır.
- 5- Cihazın montaj veya firmamızın yetkili servislerinin haricinde yapıldığının ya da cihazın açıldığının tespiti halinde garanti geçersiz olacaktır.
- 6- Firmamız tarafından verilen garanti söz konusu cihazın amaçları dışında veya anormal şartlarda kullanılmasından doğacak arızalarının giderilmesini kapsamadığı gibi aşağıda belirtilen arızalarda garanti dışıdır.
  - Cihazın kullanma kılavuzunda veya montaj kılavuzunda yer alan hususlara aykırı kullanım hatalarından meydana gelen hasar ve arızalar.
  - Voltaj uyumsuzluğu hatalı elektrik donanımı ile cihaz etkisinde yazılı voltajdan farklı voltaj ile kullanım nedeniyle meydana gelecek hasar ve arızalar.
  - Yangın, sel, su basması ve yıldırım düşmesi gibi afetler sonucu meydana gelecek hasar ve arızalar, tüketiciye tesliminden sonra cihazın nakli, yükleme, boşaltma ve taşınması sırasında meydana gelecek hasar ve arızalar.
- 7- Cihazın Fatura ve Garanti Belgesindeki kimliği belirtilen tüketiciden başka hiç kimse hak ve/veya tazminat talep edemez. Ürünün bütün parçaları dahil olmak üzere tamamı garanti kapsamındadır.



**JUST COFFEE**

## **GARANTİ ŞARTLARI**

8- Ürünün ayıplı olduğunun anlaşılması durumunda tüketici, 6502 sayılı Tüketicinin Korunması Hakkında Kanun'un 11 inci maddesinde yer alan;

- Sözleşmeden dönme,
- Satış bedelinden indirim isteme,
- Ücretsiz onarılmasını isteme,
- Satılanın ayıpsız misli ile değiştirilmesini isteme haklarından birini kullanabilir.

9- Tüketicinin bu haklardan ücretsiz onarım hakkını seçmesi durumunda satıcı; işçilik masrafı, değiştirilen parça bedeli ya da başka herhangi bir ad altında hiçbir ücret talep etmeksizin ürünün onarımını yapmak veya yaptırmakla yükümlüdür. Tüketici ücretsiz onarım hakkını üretici veya ithalatçıya karşı da kullanabilir. Satıcı, üretici ve ithalatçı tüketicinin bu hakkını kullanmasından müteselsilen sorumludur.

10- Tüketicinin, ücretsiz onarım hakkını kullanması halinde ürünün;

- Garanti süresi içinde tekrar arızalanması
- Tamiri için gereken azami sürenin aşılması
- Tamirinin mümkün olmadığı, yetkili servis istasyonu, satıcı, üretici veya ithalatçı tarafından bir raporla belirlenmesi durumlarında;

Tüketicinin ürünün bedel iadesini, ayıp oranında bedel indirimi veya imkan varsa ürünün ayıpsız misli ile değiştirilmesini satıcıdan talep edebilir. Satıcı, tüketicinin talebini reddedemez. Bu talebin yerine getirilmemesi durumunda satıcı, üretici ve ithalatçı müteselsilen sorumludur.

11- Tüketici, 6502 sayılı Kanundan doğan haklarının kullanılması ile ilgili olarak çıkabilecek uyuşmazlıklarda yerleşim yerinin bulunduğu veya tüketici işleminin yapıldığı yerdeki Tüketici Hakem Heyetine veya Tüketici Mahkemesine başvurabilir.

12- Satıcı tarafından bu Garanti Belgesinin verilmemesi durumunda, tüketici Gümrük ve Ticaret Bakanlığı, Tüketicinin Korunması ve Piyasa Gözetimi Genel Müdürlüğüne başvurabilir.

**karaca®**

**JUST COFFEE**

## GARANTİ BELGESİ

**Üretici veya İthalatçı Firmanın:**

**Ünvanı:** Karaca Züccaciye Ticaret ve Sanayi A.Ş.

**Adresi:** Cumhuriyet Mahallesi Yeni Yol 1 Sk. Now Bomonti Apt.

**No:** 2/12 Şişli/İstanbul, TURKEY

**Tel&Fax:** 0212 412 44 00 (pbx) - 0212 412 44 99

**Müşteri Hizmetleri:** 0850 252 55 72

**Web:** www.karaca.com

Karaca Züccaciye Ticaret ve Sanayi A.Ş.  
Cumhuriyet Mahallesi Yeni Yol 1 Sk. Now Bomonti Apt.  
No: 2/12 Şişli/İstanbul, TURKEY  
Tel: 0212 412 44 00 (pbx) - 0212 412 44 99  
Fax: 0212 412 44 99  
www.karaca.com

**Satıcı Firmanın:**

**Ünvanı:**

**Adresi:**

**Tel:**

**Yetkili Kişi:**

**Yetkili Kişinin İmzası ve Kaşesi:**

**Fatura Numarası:**

**Fatura Tarihi:**

**Teslim Tarihi ve Yeri:**

**Ürünün:**

**Cinsi:** Filtre Kahve Makinesi

**Modeli:** Just Coffee

**Model No:** E218 FCM-B

**Markası:** KARACA

**Seri Numarası:**

**Garanti Süresi:** 2 (iki) yıl

**Azami Tamir Süresi:** 20 (yirmi) iş günü

Bu belge Gümrük ve Ticaret Bakanlığı'nın 131863 no'lu ve 07.05.2014 tarihli izin belgesine göre düzenlenmiştir.



**JUST COFFEE  
2IN1 FILTER COFFEE  
AND TEA MAKER**

USER'S MANUAL AND  
WARRANTY CERTIFICATE

EN



Customer Services  
0850 252 55 72



[www.karaca.uk](http://www.karaca.uk)

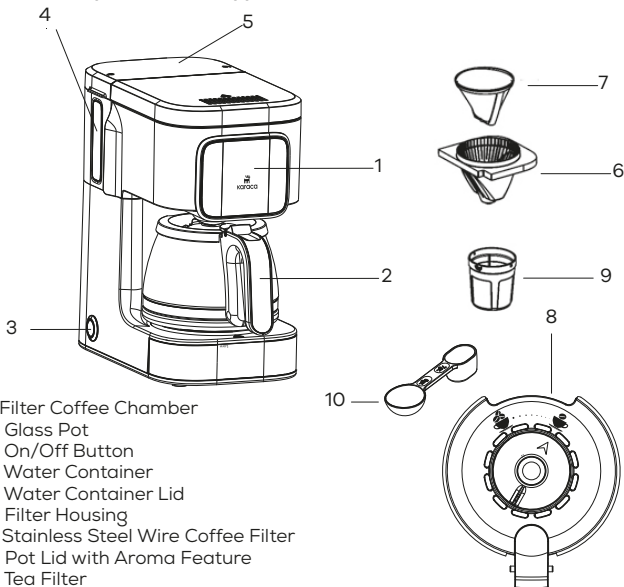
Before starting to use the appliance, please read this document carefully and keep it as a reference for future use.

### **General Safety**

- The appliance was designed for domestic use and it should not be used in other places.
- Always plug the appliance in a grounded socket.
- Do not immerse the appliance and the power cable in water. Do not contact with water.
- The appliance can be used by children who are at the age of 8 and above and by people who have reduced physical, perceptual or mental abilities or by people who are deficient in terms of experience and knowledge only when they are under supervision and given instructions regarding the safe use of the appliance and potential dangers. Children should not be allowed to play with the appliance.
- Do not use the appliance near other heat sources.
- Do not use the appliance with damaged power cable and apply to the authorized technical service. Use the device within the specified voltage range, since lower or higher voltage may damage the appliance.
- Always use the appliance on a flat and dry surface.
- Keep the appliance away from sources of steam and try not to use it in environments with excessive steam.
- Do not put anything other than water, coffee and sugar in the Turkish coffee pot of the appliance.
- Do not use the Turkish coffee pot on any heater (such as stove) other than the appliance.
- Do not drink Turkish coffee directly from the coffee pot.
- Do not put hot or boiling water in the water container of the appliance.
- Do not touch the heating surfaces in the Turkish coffee pot. Always use the handle to hold the coffee pot.
- Do not touch the heating plate when using the filter coffee and brew tea function.
- Do not try to open the lid before the coffee or tea making process is completed when using the filter coffee and brew tea function.
- Do not try to remove the sprinkler during the coffee making process.
- Do not use the filter coffee function with any pot other than the filter coffee pot delivered with the appliance.
- Switch off the appliance by use of the on-off button after use and do not keep the appliance on.
- When the appliance is not in use and, in particular, when it will be cleaned, unplug the appliance and make sure that it has completely cooled down before cleaning.
- Protect your hands from steam when the filter coffee function is in use and do not allow children to use the appliance.
- Do not machine wash the Turkish coffee pot.

- NEVER put anything other than ground coffee in the filter housing of the appliance.
- Due to the manufacturing technologies applies, the heater may emit smoke and smell during the first use, which is normal and will disappear after a few uses.
- The appliance was designed for being used in houses and other similar places listed as follows:
  - Kitchens of shops, offices and other similar workplaces
  - Farmhouses
  - In hotels and other accommodation facilities directly by customers.
  - Breakfast serving facilities.
- Do not touch the heating surface after use, before making sure that it has completely cooled down. Similarly, make sure that the heating surface has completely cooled down before cleaning.
- Do not allow liquid contact with the conductors. Do not wash the conductor parts during cleaning in order to avoid damage.

### Technical Properties of the Appliance



- 1- Filter Coffee Chamber  
 2- Glass Pot  
 3- On/Off Button  
 4- Water Container  
 5- Water Container Lid  
 6- Filter Housing  
 7- Stainless Steel Wire Coffee Filter  
 8- Pot Lid with Aroma Feature  
 9- Tea Filter  
 10- Double-sided coffee measuring spoon

## **Technical Data**

Voltage: 220-240 V AC, 50/60 Hz

Power : 650 W

Water Container Capacity: 750 ml

Filter Coffee Capacity: Max 5 measures of coffee (5 cups for 150 ml)

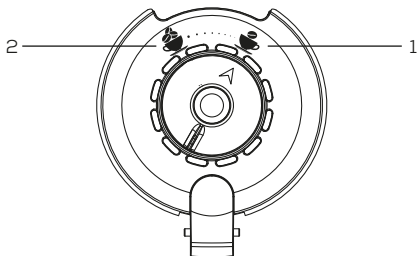
The values specified on product markings and in printed documents delivered with the product were measured in the laboratory conditions in accordance with the relevant standards. Actual values may vary depending on the conditions of use and environment.

## **Filter Coffee Making and Important Notes for Operation**

- This machine was designed for making filter coffee and tea.
- Before the first use, operate the appliance for 3 times by using just water without adding coffee.
- Open the water container and filter lid and put water in the container. Fill the water container fresh and clean water, up to the level line indicating the amount of coffee you want to make.
- Do not exceed the maximum water level line in the water container. (max water level 750ml)
- Put ground coffee in the filter and in general, add one full spoon of ground coffee for every cup of coffee. (e.g. 4 spoons of ground coffee for 4 cups of filter coffee).
- Close the water container and filter lid.
- Place the glass pot on the heating plate.
- Plug in the power cord of the appliance.
- Press the on-off button. The indicator light will turn on and the brewing process starts automatically.
- Protect your hands from the steam generated during the operation.
- When coffee making is completed, you can serve the coffee from the glass pot.
- If you do not switch off the appliance, the glass pot will be kept warm by the heating plate.
- Switch off the appliance by pressing the on-off button.
- Unplug the power cord of the device.



## Filter Coffee Aroma Function



By use of the aromatisation unit on the coffee pot, you can make your coffee even more delicious. To use the aromatisation function, rotate the button from position "1" to position "2".

## Brew Tea and Important Notes for Operation

- This machine was designed for making filter coffee and tea.
- Before the first use, operate the appliance for 3 times by using just water without adding tea.
- Open the water container and filter lid and fill the container in the amount of water you want, taking into consideration the level indicators for the number of tea cups.
- Place the tea filter in the pot and add desired amount of tea/herbal tea.
- Press the on-off button. The indicator light will turn on and the brewing process starts automatically.
- Protect your hands from the steam generated during the operation.
- When tea making is completed, you can serve the tea from the glass pot.
- If you do not switch off the appliance, the glass pot will be kept warm by the heating plate.
- Switch off the appliance by pressing the on-off button.
- Unplug the power cord of the device.

## Cleaning and Maintenance

- Always switch off the appliance by use of the on-off button before cleaning, unplug the power cable and wait until the appliance completely cools down.
- Do not touch the heating plate before it completely cools down.
- Wash the coffee pot under flowing water, by making sure that the conductors of the coffee pot do not contact with water.
- Glass pot, filter and filter housing of the filter coffee machine may be hand-washed. **NEVER** wash other parts in water or in the dishwasher.
- Do not clean any component of the appliance by use of abrasive chemicals (household bleach, hydrochloric acid, etc.).
- Clean the heating plate surface with a damp and clean piece of cloth.
- Clean the coffee making detection sensor and inner light by use of a dry and clean piece of cloth.

## Caution:

- Do not use process water and prefer spring water.
- The appliance does not operate under 4°C, since water in the water container may freeze.
- When the appliance in use, it will automatically switch off for safety reasons, if the Turkish coffee making button or the filter coffee making button is pressed, and all light will be off.
- When moving the appliance, make sure that there is no water in. Empty the water container carefully.
- Do not move the appliance when the coffee pot or the glass pot is in place. The coffee pot and the glass pot may get damaged if dropped on the floor.

## Troubleshooting Before Applying to the Authorized Technical Service

- Check if the power cable is plugged in the socket.
- Check if there is any rupture on the power cable.
- Check if there is water in the water container.
- Check if the coffee pot is properly placed in the chamber.

**CAUTION! DAMAGED POWER CABLES MUST BE REPLACED BY THE AUTHORIZED TECHNICAL SERVICE.**

**WARNING:** Your machine has been tested with water during factory quality control and It has been ensured that it works flawlessly. After the test phase It is normal for some water to remain. Your machine new and before it is under our guarantee that it has not been used.

## **Economic life: 7 years**

### Points to Consider During Transportation and Handling

- Keep the appliance in its original box in order to avoid damage during transportation and handling.
- Keep the appliance in its normal position during transportation.
- Do not drop the appliance on the floor and protect it from impacts during transportation.
- Damages and breakdowns caused by transportation and handling after the delivery of the appliance to the customer will be out of the warranty coverage.

### **This device complies with the AEEE Directive.**

### **WEEE**

Since this appliance is designed with recyclable parts in accordance with the WEEE Directive, do not dispose it of together with domestic waste. Please bring it to the nearest waste collection centre to enable the recycling of the appliance.



### **Manufacturer/Importer Company:**

Karaca Zuccaciye Ticaret ve Sanayi A.S.  
Cumhuriyet Mahallesi Yeni Yol 1 Sk. Now Bomontı Apt. No: 2/12  
Şişli/İstanbul, TURKEY



**JUST COFFEE**

## **WARRANTY CONDITIONS**

### **COVERAGE AND CONDITIONS OF WARRANTY**

1- The warranty period is **TWO YEARS** and this Warranty Certificate should be kept during the warranty period, since it is required to be presented for warranty claims.

2- The warranty period can be extended upon the mutual understanding between the parties (e.g. for 2-5 years), with the conditions to be mutually agreed.

3- Since the invoice date will be considered in potential disputes during the warranty period, invoice of the product or its photocopy will be required to be presented together with the certified Warranty Certificate.

4- The warranty will be invalid if there is the invoice or the Warranty Certificate is altered, or if the original serial number on the product is removed or altered.

5- The warranty will be invalid if it is determined that the device was installed or disassembled by persons other than our company or authorized technical services.

6- The warranty coverage provided by our company does not include damages or breakdowns that occur as a result of the use of the product out of its intended use or in abnormal conditions.

The following situations are also out of the warranty coverage:

- Damages and breakdowns caused by noncompliance with the instructions given in the user's manual or installation manual or by wrong use.
- Damages and breakdowns caused by excessively low or high voltage, improper electricity wiring, or voltage values different from the specifications on the product identification plate.
- Damages and breakdowns caused by disasters such as fire, flooding or stroke of lightning, and damages and breakdowns that occur during loading, unloading or transportation after the delivery of the product to the customer.

7- Any person other than identified on the invoice or Warranty Certificate of the product cannot claim for any right and/or compensation. The product is under warranty coverage with its all parts and components.



## JUST COFFEE

### WARRANTY CONDITIONS

8- In case the product is determined to be defective, the consumer may exercise any of the following rights defined in article 11 of the Turkish Consumer Protection Law number 6502:

- a) Terminate the contract.
- b) Claim for discount on the sales price.
- c) Claim for free of charge repair.
- d) Claim for the replacement of the product with a non-defective equivalent.

9- In case the consumer opts for exercising the free of charge repair right, the manufacturer will be obliged to repair the product or have it repaired without demanding any fee under any name including but not limited to workmanship or parts replacement. The consumer is entitled to exercise the free of charge repair right with either the manufacturer or the importer. The seller, manufacturer and importer are severally responsible for the exercise of this right.

10- In case consumer opts for exercising the free of charge repair right and if;

- the product gets defective again during the warranty period, or
- the maximum allowed time for repair exceeded, or
- it is stated by the authorized technical service, seller, manufacturer or importer in a report that repair is not possible, the consumer will be entitled to claim for refund or price discount in proportion to the defect or, if possible, replacement of the product with a non-defective equivalent by the seller, and the seller cannot refuse to comply with the claim. The seller, manufacturer and importer are severally responsible for complying with the claim.

11- For any dispute arising out of the exercise of the rights under the Law number 6502, the consumer will be entitled to apply to the Consumer Arbitration Committee or Consumer Court located where the consumer is settled or consumer transactions are carried out.

12- In case this Warranty Certificate is not delivered by the seller, the consumer will be entitled to apply to the General Directorate of Consumer Protection and Market Surveillance of the Ministry of Customs and Trade.



**JUST COFFEE**

## WARRANTY CERTIFICATE

### The manufacturer's or Importer's

**Business Title:** Karaca Zuccaciye Ticaret ve Sanayi A.S.

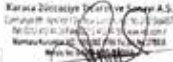
**Address:** Cumhuriyet Mahallesi Yeni Yol 1 Sk. Now Bomontı Apt.

No: 2/12 Şişli/İstanbul, TURKEY

**Phone & Fax Number:** 0212 412 44 00 (pbx) – 0212 412 44 99

**Customer Services:** 0850 252 55 72

**Web:** www.karaca.uk



### The seller's

**Business Title:**

**Address:**

**Phone Number:**

**Authorized Person:**

**Seal and Signature of the Authorized Person:**

**Invoice Number:**

**Invoice Date:**

**Date and Place of Delivery:**

### The product's

**Type:** Coffee Maker

**Model:** Just Coffee

**Model No:** E218 FCM-B

**Brand:** KARACA

**Serial Number:**

**Warranty Period:** 2 (two) years

**Maximum Allowed Repair Time:** 20 (twenty) working days

This certificate is issued based on the permit dated 7th of May 2914 with number 131863 of the Ministry of Customs and Trade of the Turkish Republic.



**JUST COFFEE  
2IN1 FILTERKAFFEE  
UND TEE MASCHINE**

**BENUTZERHANDBUCH UND  
GARANTIESCHEIN**

DE



Kundenshotline  
0800 197 80 00



[www.karaca.com.de](http://www.karaca.com.de)

Bitte lesen Sie vor Benutzung des Gerätes die folgenden wichtigen Informationen durch und bewahren Sie die Anleitung für spätere Anwendungen auf.

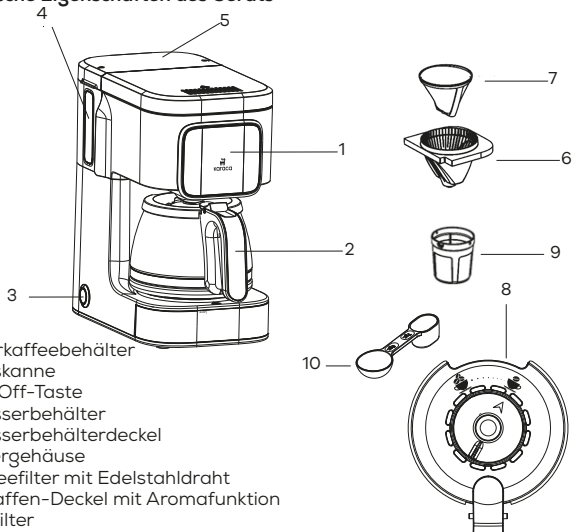
### **Allgemeine Sicherheit**

- Das Gerät nicht außerhalb des Haushalts benutzen. Das Gerät ist für den Gebrauch im Haushalt bestimmt.
- Das Gerät stets mit geerdetem Stromnetz benutzen.
- Tauchen Sie das Gerät und das Netzkabel nicht in Wasser. Nicht mit Wasser in Berührung bringen.
- Das Gerät darf von Kindern ab 8 Jahren und von Personen mit geminderten physischen, sensorischen und geistigen Fähigkeiten sowie von Personen mit unzureichender Erfahrung und Wissen nur unter Aufsicht und nach Unterweisung bezüglich sicherer Anwendung und Erläuterung möglicher Gefahren verwendet werden. Kinder dürfen nicht mit dem Gerät spielen.
- Das Gerät nicht neben oder in der Nähe von einer Hitzequelle benutzen.
- Das Gerät nicht mit beschädigtem Netzkabel verwenden. Wenden Sie sich an einen autorisierten Reparaturservice. Verwenden Sie das Gerät in den angegebenen Betriebsspannungen; die Benutzung bei niedrigeren oder höheren Spannungen kann das Gerät beschädigen.
- Das Gerät stets auf flachen und trockenen Oberflächen benutzen.
- Das Gerät von Dampfquellen fernhalten und darauf achten, es nicht in Räumen mit übermäßigem Dampf zu benutzen.
- In den Behälter für Türkischen Mokka keine anderen Zutaten außer Wasser, Kaffee und Zucker eingeben.
- Den Behälter für Türkischen Mokka mit keinem anderen Erhitzer außer dem Gerät benutzen (Kochherd etc.)
- Den gebrühten Türkischen Mokka nicht aus dem Mokkabehälter trinken.
- Auf keinen Fall heißes oder kochendes Wasser in den Wassertank füllen.
- Die Heizflächen im Behälter für Türkischen Mokka nicht mit der Hand berühren. Den Mokkabehälter nur am Haltegriff halten.
- Berühren Sie bei Verwendung der Filterkaffee- und Brühteefunktion nicht die Heizplatte mit dem Handberührung.
- Versuchen Sie nicht, den Deckel zu öffnen, wenn Sie die Filterkaffee- und Brühteefunktion verwenden während des Brauprozesses zu öffnen.
- Während des Brühvorgangs nicht versuchen, die Wasserdüse herauszunehmen.
- Die Filterkaffeemaschine nicht mit einer anderen Kanne außer der eigenen Kanne benutzen.
- Nach Verwendung das Gerät am EIN-AUS-Knopf ausschalten. Darauf achten, das Gerät nicht in eingeschaltetem Zustand zu lassen.
- Bei Nichtgebrauch oder besonders während der Reinigung das Gerät vom Stromnetz ausstecken und sicherstellen, dass es vor der Reinigung völlig abgekühlt ist.



- Bei der Filterkaffeefunktion die Hände vor dem Dampf des kochenden Wassers schützen und Kindern nicht gestatten, das Gerät zu benutzen.
- Den Behälter für türkischen Mokka nicht im Geschirrspüler spülen.
- KEINESFALLS andere Zutaten außer gemahlene Kaffeebohnen in die Filterschale des Geräts füllen.
- Aufgrund der Produktionstechnik kann bei der ersten Inbetriebnahme Dampf und ein spezieller Geruch entstehen. Dieser Zustand ist normal. Nach ein paar Verwendungen ist diese Erscheinung behoben.
- Dieses Gerät ist für die Benutzung im Haushalt oder ähnlichen Orten bestimmt, wie z.B.:
  - Küchenräume in Läden, Büros oder anderen Arbeitsräumen,
  - Farmhäusern,
  - In Küchennischen von Motels, Hotels, oder anderen haushaltähnlichen Räumlichkeiten,
  - In Schlafunterkünften und Frühstücksstätten.
- Nach der Verwendung unbedingt den Kontakt mit der Heizfläche vermeiden bis Sie sicher sind, dass das Gerät völlig abgekühlt ist. Bei der Reinigung vergewissern Sie sich, dass die Hitzeoberfläche völlig abgekühlt ist.
- In keiner Weise darf Flüssigkeit auf die hitze- bzw. energieleitenden Teile geraten. Bei der Reinigung dürfen die hitze- bzw. energieleitenden Teile keinesfalls gespült werden, andernfalls kann das Gerät beschädigt werden.

### Technische Eigenschaften des Geräts



- 1- Filterkaffeefilter
- 2- Glaskanne
- 3- On/Off-Taste
- 4- Wasserbehälter
- 5- Wasserbehälterdeckel
- 6- Filtergehäuse
- 7- Kaffeefilter mit Edelstahldraht
- 8- Karaffen-Deckel mit Aromafunktion
- 9- Teefilter
- 10- Doppelseitiger Kaffeemesslöffel

## **Technische Merkmale**

Spannung: 220-240 V AC, 50/60 Hz

Leistung: 650 W

Wassertank Volumen max.: 750 ml

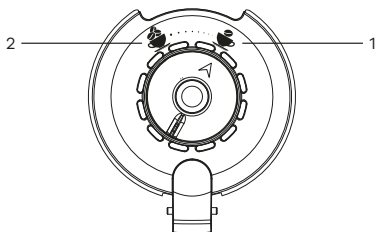
Filterkaffee-Kapazität: max. 5 Messlöffel Kaffee (5 Tassen für 150 ml)

Die auf den Kennzeichen auf dem Produkt oder in den mit dem Produkt ausgehändigten Dokumenten bezeichneten Werte sind standardmäßig unter labortechnischen Bedingungen festgestellte Werte. Diese Werte können je nach Verwendung und Umweltbedingungen des Produkts variieren.

## **Brühen von Filterkaffee und Hinweise zur Verwendung**

- Diese Maschine wurde für die Zubereitung von Filterkaffee und Tee entwickelt.
- Vor der ersten Verwendung das Gerät ohne Kaffee und nur mit Wasser 3 Mal in Betrieb nehmen.
- Öffnen Sie den Wasserbehälter und den Filterdeckel und füllen Sie das Wasser in den Behälter. Befüllen Sie den Wassertank je nach Anzahl der zuzubereitenden Kaffees bis zur jeweiligen Linie mit so viel Wasser wie benötigt.
- Die max. Wassermenge, die auf dem Behälter angegeben ist, nicht überschreiten (max. Wassermenge 750 ml).
- Geben Sie gemahlene Kaffee in den Filter. Benutzen Sie hierbei generell für eine Tasse einen gestrichenen Messlöffel Kaffee. (Möchten Sie z.B. 4 Tassen Kaffee zubereiten, verwenden Sie 4 Messlöffel Filterkaffee).
- Schließen Sie den Wasserbehälter und den Filterdeckel.
- Stellen Sie die Glaskanne auf die Heizplatte.
- Stecken Sie das Netzkabel des Geräts ein.
- Drücken Sie die Ein-/Aus-Taste. Die Kontrollleuchte schaltet sich ein und das Brühen Vorgang startet automatisch.
- Während des Brühvorgangs ist vor dem austretenden Dampf höchste Vorsicht geboten.
- Sobald der Filterkaffee gebrüht ist, können Sie den Kaffee in der Glaskanne wie gewünscht servieren.
- Solange Sie Ihr Gerät nicht ausschalten, wird die Glaskanne auf der Heizplatte warmbleiben.
- Betätigen Sie An-/Aus-Taste, um das Gerät auszuschalten.
- Ziehen Sie das Netzkabel des Geräts aus der Steckdose.

## Filterkaffee-Aroma-Funktion



Mithilfe des Aromatisierungsmechanismus auf der Kanne können Sie die Stärke Ihres Kaffees je nach Geschmack einstellen. Für das Benutzen der Aroma-Funktion bringen Sie den Regler in Pfeilrichtung von Position „1“ auf Position „2“.

### **Brühen von Tee und Hinweise zur Verwendung**

- Diese Maschine wurde für die Zubereitung von Filterkaffee und Tee entwickelt.
- Vor der ersten Verwendung das Gerät ohne Tee und nur mit Wasser 3 Mal in Betrieb nehmen.
- Öffnen Sie den Wasserbehälter und den Filterdeckel und füllen Sie das Wasser in den Behälter. Befüllen Sie den Wassertank je nach Anzahl Tassen an Tee bis zur jeweiligen Linie mit so viel Wasser wie benötigt.
- Setzen Sie den Teefilter in die Kanne und fügen Sie Tee/Kräutertee in gewünschter Menge hinzu.
- Drücken Sie die Ein-/Aus-Taste. Die Kontrollleuchte schaltet sich ein und das Brühen Vorgang startet automatisch.
- Während des Brühvorgangs ist vor dem austretenden Dampf höchste Vorsicht geboten.
- Sobald der Tee gebrüht ist, können Sie den Kaffee in der Glaskanne wie gewünscht servieren.
- Solange Sie Ihr Gerät nicht ausschalten, wird die Glaskanne auf der Heizplatte warmbleiben.
- Betätigen Sie An-/Aus-Taste, um das Gerät auszuschalten.
- Ziehen Sie das Netzkabel des Geräts aus der Steckdose.

## **Reinigung und Pflege**

- Vor Reinigung das Gerät per Ein-/Aus-Taste unbedingt abschalten, den Stecker vom Netz ziehen und warten bis das Gerät abgekühlt ist.
- Nicht mit den Händen berühren solange die Heizplatte nicht abgekühlt ist.
- Unter fließendem Wasser spülen und dabei darauf achten dass die Anschlussstellen des Kochbehälters nicht mit Wasser in Kontakt kommen.
- Die Glaskanne, der Filter und die Filterschale der Kaffeemaschine können per Hand gespült werden. Die übrigen Teile KEINESFALLS (K) in Wasser tauchen oder im Geschirrspüler waschen.
- Keines der Zubehöerteile des Geräts mit aggressiven und chemischen Reinigungsmitteln reinigen (Haushaltsbleiche, Salzsäure u.a.).
- Die Oberfläche der Heizplatte mit einem feuchten weichen Tuch reinigen.
- Den Brühensor und Innenbeleuchtung mit einem trockenen und sauberen Tuch wischen.

## **Wichtige Hinweise:**

- Keine prozessierten Wässer für die Kaffeezubereitung verwenden. Bevorzugen Sie eher Quellwässer für die Zubereitung.
- Falls Ihr Gerät bei einer Raumtemperatur von unter 4°C betrieben wird, friert das Wasser im Wassertank ein, sodass die Inbetriebnahme nicht möglich ist.
- Falls Sie während des Betriebs die Taste für Türkischen Mokka oder Filterkaffee aus Sicherheitsgründen drücken schaltet sich das Gerät von selbst aus. Alle Lichtanzeigen erlöschen.
- Stellen Sie sicher, dass sich bei Wechsel des Aufstellplatzes des Geräts kein Wasser im Gerät befindet. Vorsichtig den Wassertank leeren.
- Das Gerät nicht tragen, während der Mokkabehälter und die Glaskanne sich im Gerät befinden. Der Mokkabehälter und die Glaskanne können auf den Boden fallen und beschädigt werden. Schritte, die vor dem Rufen eines Reparaturdienstes vorzunehmen sind.
- Zuallererst prüfen, ob das Netzkabel an die Steckdose angeschlossen ist.
- Überprüfen, ob ein Riss auf dem Netzkabel des Geräts vorhanden ist.
- Prüfen, ob sich Wasser im Wassertank befindet.
- Prüfen, ob der Mokkabehälter richtig in die Einstellnische platziert ist.

**ACHTUNG! FALLS DAS NETZKABEL BESCHÄDIGT IST, SOLLTE ES VON EINEM AUTORISIERTEN REPARATURSERVICE AUSGEWECHSELT WERDEN.**

**WARNUNG:** Ihre Maschine wurde während der werkseitigen Qualitätskontrolle mit Wasser getestet und Es wurde sichergestellt, dass es einwandfrei funktioniert. Nach der Testphase Es ist normal, dass etwas Wasser zurückbleibt. Ihre Maschine neu und früher Es steht unter unserer Garantie, dass es nicht verwendet wurde.

## Die Lebensdauer beträgt 7 Jahre.

Vorsichtsmaßnahmen beim Transport und Versand

- Ihr Gerät muss in der Originalverpackung aufbewahrt werden, um Schäden an Teilen während des Transports und des Versands zu vermeiden.
- Bewahren Sie das Produkt während des Transports in der normalen Position auf.
- Lassen Sie Ihr Gerät während des Transports nicht fallen und schützen Sie es vor Stößen.
- Nach Übergabe des Produkts an den Kunden sind Ausfälle und Transportschäden von der Garantie ausgeschlossen.

## Entspricht der AEEE-Verordnung.

### WEEE

Dieses Gerät darf nicht entsorgt werden, da es aus recycelten Teilen besteht, die den WEEE-Richtlinien entsprechen. Bitte wenden Sie sich zum Recycling an die nächstgelegene Sammelstelle.



### Hersteller / Importeur Firma:

Karaca Zuccaciye Ticaret ve Sanayi A.S.

Cumhuriyet Mahallesi Yeni Yol 1 Sk. Now Bomontı Apt. No: 2/12

Şişli/İstanbul, TURKEY



**JUST COFFEE**

## **GARANTIEBEDINGUNGEN**

### **EDINGUNGEN FÜR DIE GÜLTIGKEIT UND UMFANG DER GARANTIE**

1- Die Garantiedauer beträgt ZWEI JAHRE. Für die Nutzung der Garantie ist die Vorlage der Garantie erforderlich. Aus diesem Grund sollte diese Garantiekunde während der Garantiedauer aufbewahrt werden.

2- Die Dauer der Garantie kann nach Übereinkunft zwischen den Parteien und gemäß den Bedingungen auf längere Fristen verlängert werden (wie etwa 2-5 Jahre).

3- Bei eventuellen Uneinigkeiten während der gewährten Garantiefrist wird das Datum der Rechnung beachtet; deshalb ist die Vorlage der bestätigten Garantiekunde sowie der Rechnung oder Rechnungskopie zwingend erforderlich.

4- Im Fall von Verfälschung der Rechnung und der Garantiekunde oder im Fall der Entfernung oder Feststellung einer Beschädigung der originalen Seriennummer auf dem Gerät wird die Garantie ungültig.

5- Falls festgestellt wird, dass das Gerät außerhalb unserer autorisierten Werkstätten geöffnet wurde bzw. Montagearbeiten durchgeführt wurden, erlischt die Garantie.

6- Die seitens unserer Firma gewährte Garantie umfasst nicht die Behebung von Schäden die bei nicht zweckgemäßer Verwendung oder Verwendung unter normwidrigen Bedingungen entstehen. Ferner sind die folgenden Schadensfälle aus der Garantie ausgeschlossen:

- Schäden und Defekte, die aufgrund von Fehlbedienungen entgegen der in der Gebrauchsanweisung angegebenen Schritte entstehen.
- Schäden und Defekte, die entstehen können aufgrund von Spannungsdifferenzen, einer fehlerhaften Elektroausrüstung sowie dem Betrieb bei einer Stromspannung, die von der in Gerätebeilage angegebenen Spannung abweicht.
- Schäden und Defekte, die infolge von Brand, Überschwemmung, Hochwasser und Blitzschlag entstehen können und solche, die beim Transport, Laden, Abladen und Tragen nach Lieferung an den Kunden entstehen.

7- Außer dem auf der Rechnung und der Garantiekunde angegebenen Käufer ist niemand für die Beanspruchung eines Rechts und/oder eines Schadenersatzes berechtigt. Das Produkt ist ganzheitlich mitsamt allen Teilen in der Garantie eingeschlossen.



## JUST COFFEE

### GARANTIEBEDINGUNGEN

8- Der Verbraucher kann eines der folgenden Ansprüche gem. Art. 11 des Türkischen Gesetzes Nr. 6502 für Verbraucherschutz falls er feststellt, dass das Produkt Mängel aufweist:

- a) Rücktritt vom Kaufvertrag,
- b) Forderung von Preisnachlass,
- c) Forderung von kostenfreier Reparatur,
- d) Ersatz des Produkts mit einem mangelfreien gleichwertigen Produkt.

9- Falls der Verbraucher von seinem Anspruch auf kostenfreie Reparatur Gebrauch macht ist der Verkäufer verpflichtet, die Reparatur des Produktes durchzuführen oder zu veranlassen ohne Forderung irgendwelcher Entgelte für Arbeitsaufwand, Ersatzteilen oder dergleichen. Der Verbraucher kann sein Anspruch auf kostenfreie Reparatur auch gegen den Hersteller oder dem Importeur geltend machen. Der Verkäufer, der Hersteller sowie der Importeur haften gesamtschuldnerisch für diesen Anspruch des Käufers.

10- Falls nach Geltendmachung des Anspruchs auf kostenfreie Reparatur durch den Verbraucher

- das Produkt erneut defekt wird
- die maximale Reparaturfrist überschritten wird
- durch die autorisierte Reparaturwerkstätte, den Verkäufer, den Hersteller oder Importeur mit einem Bericht belegt wird, dass die Reparatur nicht möglich ist, ist der Verkäufer berechtigt, den Verkaufspreis zurückerstatten zu lassen, Preisnachlass im Verhältnis des Mangels zu verlangen oder nach Möglichkeit den Ersatz mit einem mangelfreien gleichwertigen Produkt zu fordern. Der Verkäufer darf diese Forderung des Verbrauchers nicht zurückweisen. Bei Nichterfüllung dieser Forderung haften Verkäufer, Hersteller und Importeur gesamtschuldnerisch.

11- Bei Uneinigkeiten die im Zusammenhang mit den Ansprüchen des Verbrauchers aufgrund des Gesetzes Nr. 6502 entstehen können, kann der Verbraucher sich an den

Verbraucherschlichtungsausschuss oder an das Schiedsgericht für Verbraucherschutz innerhalb seinem Wohnort wenden oder in jenem Ort, in welchem die Verbraucheraktion stattgefunden hat.

12- Bei Nichtaushändigung dieser Garantiekunde durch den Verkäufer kann sich der Verbraucher an das Generaldirektorat für Verbraucherschutz und Marktüberwachung des Ministeriums für Zoll und Handel wenden.

  
karaca®

JUST COFFEE

## GARANTIEZERTIFIKAT

**Daten der Hersteller- oder Importeur Firma:**

**Handelsname:** Karaca Züccaciye Ticaret ve Sanayi A.S.

**Adresse:** Cumhuriyet Mahallesi Yeni Yol 1 Sk. Now Bomontı Apt.

No: 2/12 Şişli/İstanbul, TURKEY

**Tel & Fax:** 0212 412 44 00 (pbx) – 0212 412 44 99

**Kundenhotline:** 0800 197 80 00

**Web:** www.karaca.com.de



**Daten des Verkäufers:**

**Handelsname:**

**Adresse:**

**Tel.:**

**Befugte Person:**

**Unterschrift und Stempel der befugten Person:**

**Rechnungsnummer:**

**Datum der Rechnung:**

**Datum und Ort der Lieferung:**

**Daten des Produkts:**

**Art:** Kaffeemaschine

**Modell:** Just Coffee

**Modell No:** E218 FCM-B

**Marke:** KARACA

**Seriennummer:**

**Garantiefrist:** 2 (zwei) Jahre

**Maximale Nachbesserungszeit:** 20 (zwanzig) Werktage

Dieses Dokument wurde gemäß dem Genehmigungsschein vom 07.05.2014 mit der Nummer 131863 des Ministeriums für Zoll und Handel ausgestellt.



















Müşteri Hizmetleri  
0850 252 55 72



[www.karaca.com](http://www.karaca.com)